

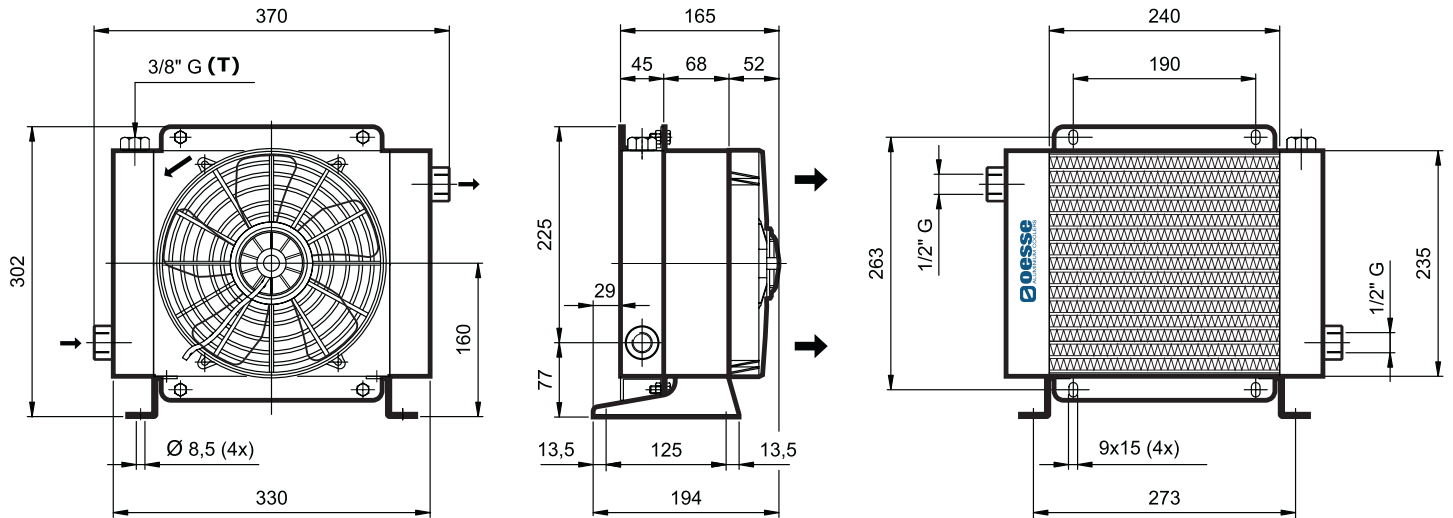
## Scambiatori di calore aria-olio

Air-Oil Heat Exchangers

Lüft-Öl Wärmetauscher

**12**  
Volt

**24**  
Volt



### Dati Tecnici / Technical information / Technische Daten

Tipo Type Typ	Portata olio Oil flow Öldurchfluß	Capacità Capacity Kapazität	Peso Weight Gewicht	Voltaggio Voltage Spannung	Assorbimento Current Stromaufnahme	Potenza Power Motorleistung	Ø ventola Fan Ø Lüfterrad Ø	Portata aria Air flow Luftdurchsatz	Rumorosità Noise Level Geräuschpegel
	l/1'	l	kg	V	A	W	mm	m <sup>3</sup> /h	dB(A)
<b>HY01602</b>	20 - 80	1,6	6	12	7,6	91,2	225	650	68
<b>HY01604</b>	20 - 80	1,6	6	24	4	96	225	830	68

