

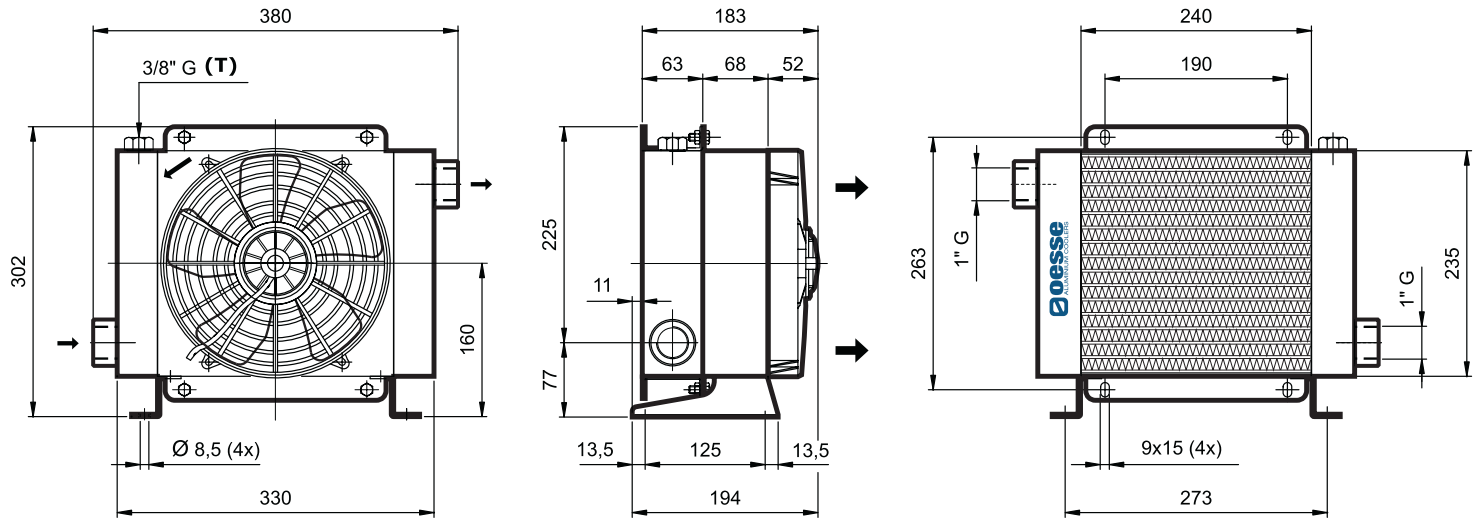
Scambiatori di calore aria-olio

Air-Oil Heat Exchangers

Lüft-Öl Wärmetauscher

12
Volt

24
Volt



Dati Tecnici / Technical information / Technische Daten

Tipo Type Typ	Portata olio Oil flow Öldurchfluß	Capacità Capacity Kapazität	Peso Weight Gewicht	Voltaggio Voltage Spannung	Assorbimento Current Stromaufnahme	Potenza Power Motorleistung	Ø ventola Fan Ø Lüfterrad Ø	Portata aria Air flow Lüftdurchsatz	Rumorosità Noise Level Geräuschpegel
	l/1'	l	kg	V	A	W	mm	m ³ /h	dB(A)
HY01802	20 - 100	2,3	7	12	7,6	91,2	225	620	70
HY01804	20 - 100	2,3	7	24	4	96	225	800	70

